



hwam
Classic 4

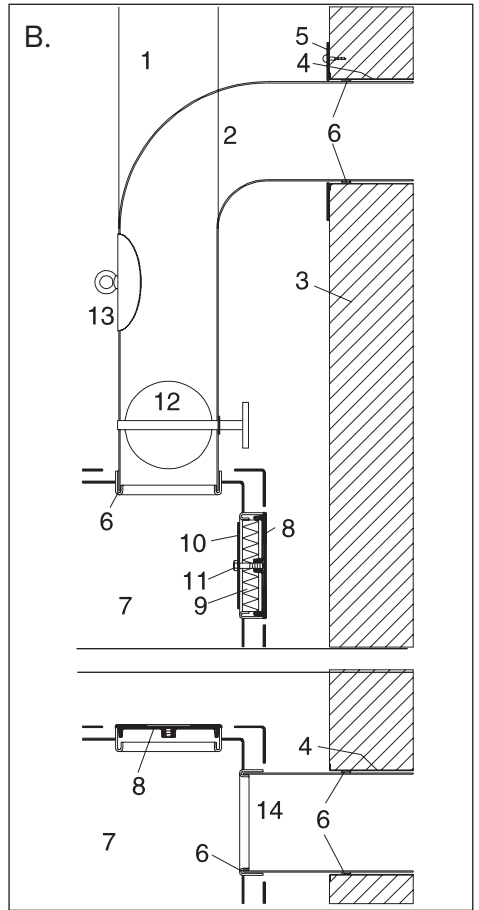
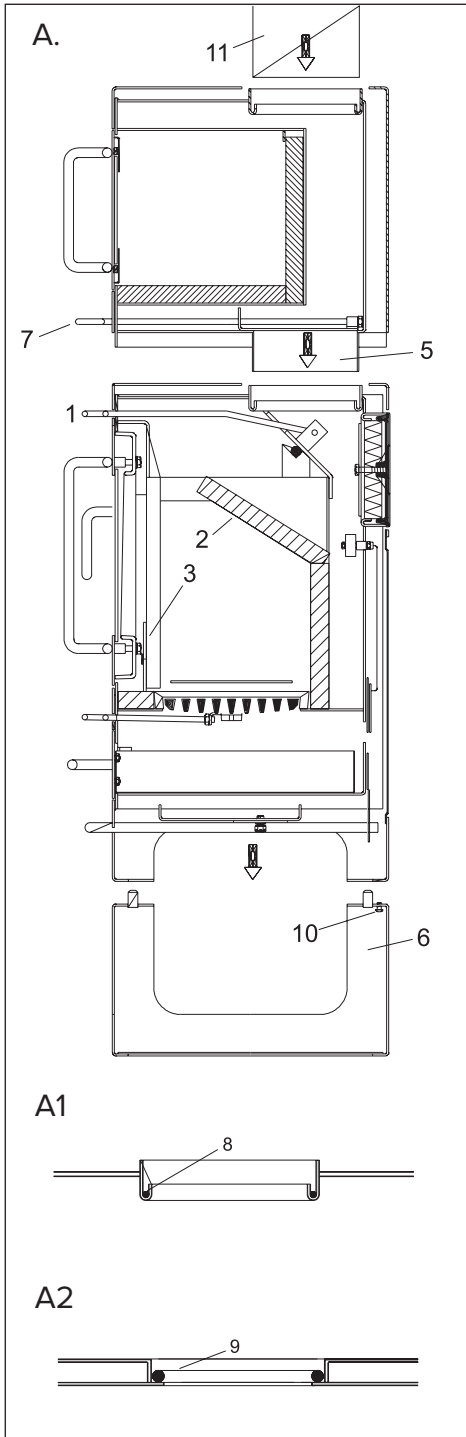
01.06.2024 / 97-9524

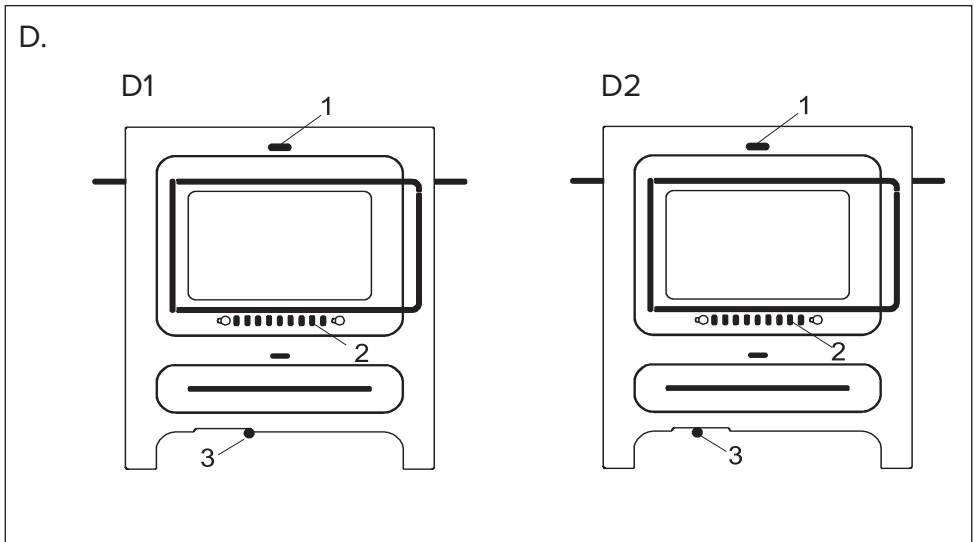
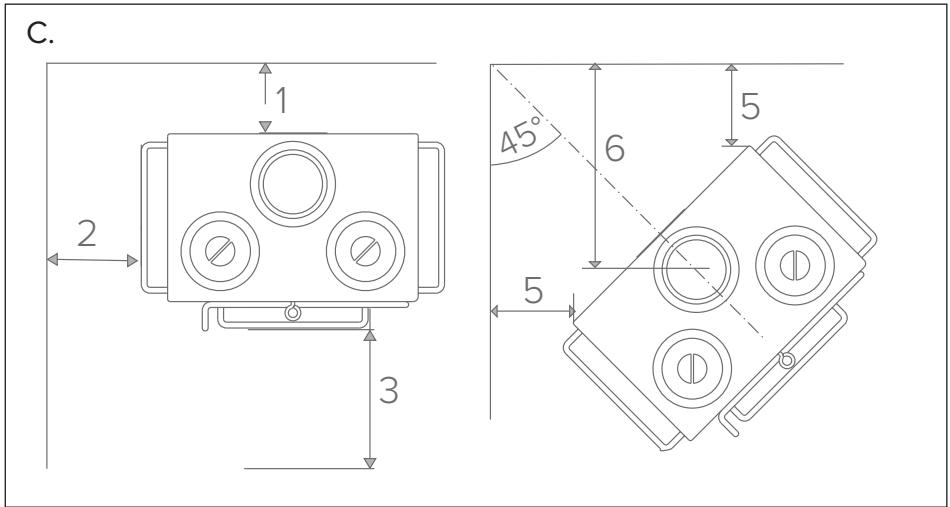
www.hwam.com



Indholdsfortegnelse

Tegninger.....	3-4
Installationsvejledning.....	5
Fyringsvejledning – træ.....	10
Generelt om fyring.....	12
Vedligeholdelse.....	13
Driftsforstyrrelser.....	14
Ydeevnedeklaration.....	14
Produktinformation EcoDesign.....	15





INSTALLATIONSVEJLEDNING

Generelt

Tillykke med din nye HWAM brændeovn. Vi er glade for, at du har valgt en HWAM brændeovn og er overbevist om, at du vil få meget glæde af den. For at sikre den optimale funktion samt sikkerhed anbefaler vi, at installationen udføres af en autoriseret HWAM forhandler eller en montør, som forhandleren har anbefalet. Se HWAM forhandleroversigt på www.hwam.dk under "Find forhandler".

Sikkerhed

Installationen af din HWAM brændeovn skal altid overholde alle europæiske, nationale og lokale bygningsreglementer. Installationen skal desuden følge anvisningerne i installations- og brugsvejledningerne samt meldes til de lokale myndigheder. Efter installationen skal skorstensfejeren godkende installationen, inden brændeovnen må tages i brug. Emballage fra din HWAM brændeovn skal håndteres i henhold til de lokale regler for affaldshåndtering.

Krav til rummet

Der skal altid kunne tilføres frisk forbrændingsluft til det rum, hvor brændeovn skal monteres. Brændeovnen bruger ca. 11-29 m³ luft pr. time. Et oplukkeligt vindue eller en regulerbar luftventil anses for tilstrækkeligt. Den regulerbare luftventil/luftrist må ikke kunne blokeres. I nyopførte/lufttætte boliger anbefaler vi, at der installeres et friskluftsystem, der tilfører ekstern luft direkte til forbrændingen. Dette købes som tilbehør.

Før brændeovnen opstilles, skal man sikre sig, at underlaget kan bære brændeovnens og skorstenens vægt. Skorstenens vægt skal udregnes efter dimension og højde.

Tekniske data

Prøvningsresultater ved nominal prøve EN 13240	
Nominal varmeydelse	8,0 kW
Røgtemperatur EN 13240 målepunkt	255°C
Røggastemperatur målt i afgangstuds	230°C
Røggasmasseflow	9,9 g/s
Virkningsgrad	79,3 %
Årsvirkningsgrad (EcoDesign)	69,3 %
PM	36 mg/m ³
OGC	61 mg/m ³
NOx	132 mg/m ³
CO ved 13% O ₂	1250 mg/m ³
CO ved 13% O ₂	0,07 %
Energieffektivitetsindeks	105
Energieffektivitetsklasse	A
Prøvningsresultat efter NS 3058	
Partikelemission	-

Ydeevnedeklarationen (DoP) kan downloades fra vores hjemmeside www.hwam.dk

Model	Vægt	Højde	Bredde	Dybde
HWAM Classic 4	108 kg	72,1 cm	60,0 cm	40,0 cm
Brændemagasin	12 kg	22 cm	60,0 cm	40,0 cm
Bagefag	70 kg	37,8 cm	60,0 cm	40,0 cm

Gulvplade

De europæiske, nationale og lokale reglementer skal overholdes, hvad angår størrelse og tykkelse af et ikke-brændbart underlag, der skal dække gulvet foran brændkammeråbningen. Din HWAM forhandler kan vejlede dig om dette. Brændkammeråbningen er 40,6 cm bred.

Afstand til brændbart materiale

Min. afstand - uisoleret røgrør (tegning C)	HWAM Classic 4
1. Til brændbar væg, bag	10 cm
2. Til brændbar væg, side	25 cm
3. Møbleringsafstand foran, min.	80 cm
5. Hjørneplacering	10 cm
6. Hjørneplacering	39 cm
C. Brandsikkert areal foran, min	70 cm
Brandsikkert areal foran, min	70,6 cm

Vær opmærksom på gældende regler for afstand mellem væg og røgrør.

Det anbefales at have 10 cm afstand til ikke-brændbar væg bagud og til siden af hensyn til servicering af HWAM® Autopilot™.

Vær opmærksom på, at ikke alt glas er varmebestandigt. Derfor skal en glasvæg i nogle tilfælde betragtes som en brændbar væg, så kontakt din lokale skorstensfejer eller glasproducenten for afstand til glas.

Krav til skorsten og røgrør

Skorstenen skal have en sådan højde, at trækforholdene er i orden, og røgen ikke generer. Som hovedregel opnås tilfredsstillende trækforhold, såfremt skorstenen er 4 m over ovnen og samtidig er ført mindst 80 cm over tagrygningen. Placeres skorstenen ved husets sider, bør toppen af skorstenen altid være højere end husets tagryg eller tagets højeste punkt. Vær opmærksom på evt. nationale og lokale bestemmelser med hensyn til placering af skorstene i forbindelse med stråtag.

Brændeovnen kræver et træk på mindst 12 Pa (målt ved EN 13240 målepunktet). Måles skorstenstrækket lige over røgstudsden, skal det være 18-20 Pa.

Det er tilladt at tilslutte brændeovnen til en skorsten, som deles af flere brændeovne. Skorstenen skal have en minimumslysning svarende til Ø 150 mm. Skorstenen skal være forsynet med en let tilgængelig renselem. Skorsten og røgrør skal være CE mærket, have klasse T400 og have bestået sodildprøven (mærket G). Afstandskrav til brændbart materiale skal overholdes i henhold til fabrikatets mærkning. Spørg din HWAM forhandler for yderligere information.

Reguleringsspjæld

Det anbefales at forsyne skorsten eller røgrør med et reguleringsspjæld, så skorstenstrækket kan reguleres på dage med kraftig blæst. Reguleringsspjældet må ikke kunne lukke røgrøret helt. Der skal altid være et friareal på min. 20% af skorstenens eller røgrørets totale lysningsareal.

Tilslutning til skorsten

HWAM Classic 4 har både røgafgang bagud og ovenud og kan tilsluttes en godkendt stålskorsten ovenud, eller direkte bagud til en muret skorsten.

Vær omhyggelig med at kontrollere, at skorstenen er tæt, og at der ikke forekommer falsk træk ved afdækningsplade ved afblændet røgafgang, renselem og rørsamlinger. Bemærk at knæk på røgrør samt vandret føring af røgrør reducerer effekten af skorstenstrækket.

Lodret snit i røgkanal (Tegning B)

1. Stålskorsten.
2. Knæør. Passer indv. i brændeovns røgrørsstuds.
3. Muret skorstensvange
4. Indmuret bøsning. Passer til røgrør.
5. Vægrosset. Skjuler reparation omkring murbøsning.
6. Samling. Tættes med pakningssnor.
7. HWAM brændeovns røgkanaler.
8. Dæksel til bagudgang/kogeplade til topafgang.
9. Isolering. 25 mm.
10. Indvendig afdækningsplade.
11. Monteringsbolt.
12. Reguleringsspjæld i røgrør.
13. Renselem.
14. Røgrør til bagudgang (dæksel og isolering fjernes).

Når tilslutningen sker ovenud, lukkes bagudgangen med en isoleringsskive og en afdækningsplade, som boltes sammen med en indvendig afdækningsplade. Hvis ovnen ikke står op ad en brændbar væg, kan isoleringen undlades. For at opnå højest mulige temperaturer i bagefaget anbefaler vi, at brændeovnen tilsluttes med topafgang.

Handske

Sammen med HWAM brændeovnen bliver der leveret en handske. Denne handske skal beskytte din hånd, når du betjener den varme brændeovn.

Placering af løsdele

Inden brændeovnen tages i brug, skal man sikre sig, at alle løsdele er på plads. Kontroller at alle brændkammerets isoleringsplader er placeret korrekt, dvs. at bundpladen ligger plant samt at sidepladerne står lodret, helt tæt op af stålsiderne i brændkammeret og ned på bundpladen.

Lodret snit i HWAM Classic 4 (Tegning A)

1. By-pass spjæld. Skal kunne vippe frit, når der trækkes i by-pass stangen.
2. Røghylde. Placeres oven på sidestenene.
3. Gløde/kævefang. Placeres bag vinkler i begge sider.

Montering af bagefag

For at opnå højest mulige temperaturer i bagefaget anbefaler vi, at brændeovnen tilsluttes med topafgang. Før montering fjernes brændeovnens dæksler og ringe i kogehullerne, og brændeovnens røgafgang bagud lukkes. Derefter lægges en ny Ø8 mm pakningsnor (8) ned i ovnens røgafgangsbøsning (tegning A1). Samtidigt lægges der en pølse af det isolering (9), der følger med bagefaget, rundt i kanten af kogehullerne (tegning A2). Herefter sættes bagefaget (5) på plads oven på ovnen, således at bagefagets røgtilgangsstudser står ned i røgafgang og kogehuller på ovnens top. Skorsten eller røgrør (11) tilsluttes, og kogehullerne lukkes med dækslerne fra ovnens kogehuller.

Bagefagets funktion

Når bagefagets by-pass spjæld er skubbet ind, ledes den varme røggas op omkring bagefaget og giver derved maksimum varme i bagefaget. Trækkes by-pass spjældet (7) helt ud, ledes røggassen bag om bagefaget og direkte ud i skorstenen, hvilket giver minimum varme i bagefaget. Temperaturen i bagefaget reguleres således ved at åbne mere eller mindre for by-pass spjældet.

Ventil i bagefag

I bagefaget er der monteret en ventil, der, når den åbnes, virker som udsugning i bagefaget, når det benyttes.

Montering af brændemagasin

Brændemagasinet (6) placeres der, hvor ovnen skal stå, og ovnen anbringes ovenpå. De fire styretapper på brændemagasinet skal fange ovnens ben. Hvis ovnen vipper lidt i samlingen mellem brændeovn og brændemagasin, justeres dette ved hjælp af de to justeringsskruer (10), der er monteret bagest i brændemagasinet.

Luftspjæld i frontlåge (Tegning D)

Luftspjældet i frontlågen (2) regulerer den skylleluft, der holder glasset fri for sod. Spjældet bør kun lukkes så langt ned, at skylleluften stadig er i stand til at holde glasset rent.

Skylleluften indgår i brændeovnens sekundære lufttilførsel, som sikrer en god efterforbrænding af røggasserne.

Glasset i lågen kan kun holde sig selv fri for sod, hvis skorstenstrækket er tilstrækkeligt, forbrændingen er optimal, og brændslet er tørt. Ved nominelt skorstenstræk vil halvt åbent være passende.

Skorstenen

Skorstenen er brændeovnens motor og altafgørende for brændeovnens funktion. Skorstenstrækket giver et undertryk i brændeovnen. Dette undertryk fjerner røgen fra brændeovnen, suger luft gennem spjæld til det såkaldte rudeskyl, der holder ruden fri for sod, og suger luft ind gennem primært og sekundært spjæld til forbrændingen.

Skorstenstrækket dannes ved temperaturforskellen inde i skorstenen og uden for skorstenen. Jo højere temperaturen er inde i skorstenen, jo bedre bliver skorstenstrækket. Det er derfor altafgørende, at skorstenen bliver varmet godt igennem, før man lukker ned for spjældene og begrænser forbrændingen i ovnen (en muret skorsten er længere tid om at blive gennemvarm end en stålskorsten). På dage hvor der pga. vejr- og vindforhold er dårligt træk i skorstenen, er det ekstra vigtigt at få varmet skorstenen op så hurtigt som muligt. Det gælder om hurtigt at få nogle flammer. Flæk træet ekstra fint, brug en ekstra optændingsblok osv.

Efter en længere stilstandsperiode er det vigtigt at kontrollere for blokeringer i skorstensrøret.

Der er mulighed for tilslutning af flere anordninger til samme skorsten. De gældende regler herfor skal imidlertid først undersøges.

Skorstensfejning

For at forebygge risiko for skorstensbrand skal skorstenen renses årligt. Røgrør og røgkammeret over røgledepladen af stål skal renses samtidig med skorstenen. Såfremt skorstenens højde umuliggør rensning oppefra, skal der monteres renselem.

I tilfælde af skorstensbrand lukkes samtlige spjæld og brandvæsen kontaktes. Før videre ibrugtagning kontrolleres skorstenen af skorstensfejeren.

FYRINGSVEJLEDNING – TRÆ

Første gang du fyrer

Lakken hærdet af ved første indfyring og lågen samt askeskuffen skal åbnes meget forsigtigt, da der ellers er risiko for at pakningerne hænger fast i lakken. Desuden kan lakken afgive nogle lugtgener så sørg for god udluftning.

Værd at vide om brændsel:

Tilladte brændselstyper

Brændeovnen er EN-godkendt kun til fyring med træ. Det anbefales at bruge tørt kløvet træ med et vandindhold på 12-18%. Fyring med vådt træ giver både sod, miljøgener og en dårlig brændselsøkonomi.

Anbefalede træsorter

Alle slags træ, f. eks. birk, bøg, eg, elm, ask, nåletræ og frugttræ, kan anvendes som brændsel i din brændeovn. Den store forskel ligger ikke i brændværdien, men i træarternes forskellige vægt pr. m³. Da bøg vejer mere pr. m³ træ end f. eks. rødgran, så skal der volumenmæssigt mere rødgran til, før man får den samme mængde varme, som bøg giver.

Generelt er tungere træsorter som f.eks. ask, bøg, eg og elm sværere at antænde, brænder langsommere og giver flere gløder. Lettere træsorter som birk, ahorn, gran og fyr er lettere at antænde, brænder hurtigere og giver få gløder. Det kan derfor være en fordel at anvende de lette træsorter til optænding, mens de tunge træsorter giver længere brændetid.

Forbudte brændselstyper

Det er forbudt at fyre med følgende: Tryksager • Spånplader • Plast • Gummi • Flydende brændsler • Affald såsom mælkekartoner • Lakeret, malet eller imprægneret træ • Fossile brændsler. Årsagen til, at du ikke må fyre med ovenstående, er, at de ved forbrænding udvikler sundheds- og miljøskadelige stoffer. Stofferne kan også skade din brændeovn og skorsten, hvorved garantien på produkterne bortfalder.

Opbevaring af træ

Vandindholdet på 12-18% opnås ved at opbevare nyfældet træ minimum 1 år, helst 2 år, uden dørs under halvtag. Træ, der opbevares indendørs, har tendens til at blive for tørt og afbrænde for hurtigt, dog kan optændingsbrænde med fordel opbevares indendørs et par dage før brug. Det anbefales at købe en fugtighedsmåler til løbende at kontrollere, at brændet har korrekt fugtindhold, før det benyttes til fyring. Brændet kløves, og fugtigheden måles på de kløvede flader.

Optænding (Tegning D)

En god optænding er meget vigtig for at opnå en succesfuld forbrænding. En kold brændeovn og en kold skorsten giver forbrændingsmæssige udfordringer. Vær derfor omhyggelig med at lave en god optænding med tilpas tørt træ, anvendelse af optændingsbrænde og optænding i toppen af bålet. Det er vigtigt hurtigst muligt at opnå en høj røggastemperatur.



Reguleringshåndtaget (3) skubbes helt til højre. Skydespjældet (2) i lågen og by-pass spjældet (1) åbnes. By-pass spjældet skal altid trækkes ud, før lågen åbnes. Placer 2 stk. brænde (5-8 cm i diameter) vandret i bunden af brændekammeret (svarende til 1-2 kg). Placer 5-8 stk. optændingsspinde på kryds og tværs ovenpå. Læg 2 stk. optændingsblokke ned imellem de øverste lag optændingsspinde. Antænd optændingsblokkene og luk lågen. Er der problemer med kondens på glasset, kan lågen evt. holdes på klem i kort tid, inden lågen lukkes. Når der er god ild i alle optændingsspindene, stilles reguleringshåndtaget (3) i midterposition. Lad optændingsspindene brænde helt ud, til der ikke er flere synlige flammer.

Vigtigt! Askeskuffen må ikke åbnes i optændingsfasen og skal altid være lukket, når brændeovnen anvendes, ellers fungerer HWAM® Autopilot™ ikke. Lågen må kun åbnes ved optænding, genindfyring og rengøring. Gå aldrig fra en brændeovn, før der er blivende flammer i træet efter optænding!

Påfyring

Når der ikke er flere synlige gule flammer, og et tilpas glødelag er opnået, kan der indfyres påny. Der er et tilpas glødelag, når hele bunden er dækket, og gløderne lyser i en ring omkring rysteristen. Åben lågen forsigtigt for at undgå at røg og gløder springer ud af brændeovnen. Læg mindst 2 stykker nyt brænde, op til 1 kg pr. stk., ind i brændeovnen. Ved første indfyring reguleres skydespjældet (2) i lågen ned til halvt åbent. Når der er synlige flammer igen, skubbes automatikkens reguleringshåndtag (3) tilbage til midterstilling. Ved kontinuerlig drift skal der ikke reguleres yderligere på brændeovnen. Det klarer HWAM® Autopilot™, der vil sørge for en jævn, konstant forbrænding. Ønskes der imidlertid mere varme skubbes reguleringshåndtaget længere til højre, og ønskes mindre varme skubbes reguleringshåndtaget længere til venstre. Der må dog aldrig lukkes helt for tilførslen af primær luft. Når ovnen er kold, lukkes alle spjæld.

Under forbrænding vil brændeovnens udvendige flader blive varme, og der skal udvises fornøden forsigtighed.

Efter fyring

Hvis brændeovnen ikke benyttes, skal reguleringshåndtaget efter afkøling skubbes helt til venstre igen. Luftspjældet i frontlågen (2) samt bypass spjældet (1) skal være lukket.

Rengøring af glas

Det anbefales at aftørre ruden efter endt fyring, Dette gøres bedst med køkkenrulle. Luftspjældet i frontlågen (2) samt bypass spjældet skal lukkes.

Fyring med kul og energikoks

Brændeovnen er ikke godkendt til fyring med kul og energikoks.

GENERELT OM FYRING

Hurtig eller kraftig varme

Hurtig eller kraftig varme opnås, hvis der afbrændes mange, men små stykker brænde.

Maksimal afbrænding

Der må pr. time maksimalt fyres med:

Træ: 2,5 kg

Overstiges denne grænse, er brændeovnen ikke længere omfattet af fabriksgarantien, da brændeovnen kan ødelægges på grund af for høj varme., bl.a. kan glasset blive hvidt. Brændeovnen er godkendt til intermitterende brug (periodevis brug).

Typisk indfyringsinterval

Typisk indfyringsinterval ved nominel ydelse:

Træ: 58 min (2,42 kg)

Lang brændetid

Lang brændetid opnås, hvis der afbrændes få (mindst 2), men meget store stykker træ, og der samtidig reguleres ned for reguleringsstangen (3). For at øge brændtiden kan skydespjældet i lågen reguleres ned til halvt åbent – dog aldrig længere ned, end at ruden er sodfri.

For svag fyring

Er de ildfaste materialer i brændkammeret „sorte“ efter en indfyring, forurener ovnen, og automatikken fungerer ikke optimalt. Der skal derfor åbnes for reguleringsstangen og eventuelt for skydespjældet i lågen. Der kan desuden være behov for, at der afbrændes en større mængde træ.

Sådan opnår du den bedste forbrænding

- Brug rent og tørt træ. Våd træ giver dårlig forbrænding, meget røg og sod. Derudover vil varmen gå til tørring af træet, i stedet for til opvarmning af rummet.
- Fyr lidt ad gangen. Du opnår den bedste forbrænding ved at fyre tit og lidt ad gangen. Hvis du lægger for meget brænde i på én gang, går der for lang tid, før temperaturen bliver så høj, at du opnår en god forbrænding.
- Sørg for den rigtige mængde luft. Du skal også sørge for, at der er rigeligt med luft – især i starten – så temperaturen i brændeovnen hurtigt kommer højt op. Så bliver de gasser og partikler, der frigives under afbrændingen, nemlig brændt af. Ellers sætter de sig som sod i skorstenen (med risiko for skorstensbrand) eller slipper uforbrændte ud i miljøet. Forkert mængde lufttilførsel medfører dårlig forbrænding og dårlig virkningsgrad.
- Fyr ikke over om natten. Du bør ikke lægge brænde på og skrue ned for lufttilførslen om aftenen i et forsøg på at have gløder om morgenen. Gør du det, udsender brændeovnen store mængder sundhedsskadelig røg, og din skorsten udsættes for unødigt meget sod med risiko for skorstensbrand.

VEDLIGEHOJDELSE

Rengøring

Vedligeholdelse af ovnen bør kun foretages, når den er kold. Den daglige vedligeholdelse indskrænker sig til et minimum. Det er nemmest at støvsuge brændeovnen udvendigt med et lille mundstykke med bløde børster. Du kan også støve brændeovnen af med en tør, blød klud eller en blød støvekost. Men husk, kun på en kold brændeovn.

Én gang om året bør brændeovnen vedligeholdes grundigt. Brændkammeret skal renses for aske og sod. Låge og lukkebeslag skal smøres med kobberfedt.

Rensning (Tegning A)

Før fejning skal røghylden afmonteres, så sod og aske frit kan fejes ned i brændkammeret. Efter skorstensfejning rengøres brændkammeret, og røghylden genmonteres. Det er meget vigtigt for brændeovnens funktion, at disse er monteret korrekt.

- Fjern en af sidestenen og tag røghylden (2) ud.
- Åbn for by-pass spjældet (1). Aske og sod fra fejningen vil dels falde ned i brændkammeret, dels lægge sig på by-pass spjældet, hvorfra det let kan fejes ned i brændkammeret.
- Er brændeovnen forsynet med bagesektion, trækkes bagesektionens by-pass (7) stang ligeledes ud inden skorstensfejning.
- Eventuel rensning af bagefagets sider sker gennem hullerne til kogeringene.
- Før rensning af ovnens rundtrækskanaler fjernes brændkammerets sideplader. Det sker let ved at tage fat i bagkanten af sidepladerne og trække dem ind mod midten. Bagplader og eventuelt bundplader og rist fjernes derefter. Der er nu fri adgang til rundtrækskanalerne hele vejen rundt langs brændeovnens bund, hvorfra aske og sod kan skrubes ned i askeskuffen.

Aske

Askeskuffen tømmes lettest ved at trække en affaldspose ind over skuffen, vende denne på hovedet og derefter forsigtigt trække den op af posen igen. Aske bortskaffes via dagreparationen.

Vær opmærksom på, at der kan være gløder i asken op til 24 timer efter, at ilden i ovnen er gået ud!

Isolering

Brændkammerets effektive, men porøse isolering kan med tiden blive slidt og beskadiget. Det betyder ikke noget for ovnens effektivitet, at isoleringen revner. Den bør dog udskiftes, når slitagen overstiger halvdelen af den oprindelige tykkelse.

Låge/glas

Er glaslågen tilsodet, kan den let rengøres med fugtig køkkenrulle dyppet i aske. Glasset bør rengøres med vertikale bevægelser (op og ned). Tør efter med et stykke tørt køkkenrulle.

Pakninger

Kontroller jævnligt, at pakninger i låge og askeskuffe er hele og bløde. Hvis ikke, bør de udskiftes. Brug kun originale pakninger.

Overfladen

Normalt er det ikke nødvendigt at efterbehandle overfladen. Eventuelle lakskader kan dog udbedres med Senothermspray.

Garanti

Ved manglende vedligeholdelse bortfalder garantien!

DRIFTSFORSTYRRELSER

Ruden soder til

- Træet er for fugtigt. Fyr kun med brænde, der er lagret min. 12 måneder under halvtag og med 12-18% fugtighed.
- Lågens pakning kan være utæt. Monter ny pakning.

Røg ud i stuen, når lågen åbnes

- Spjældet i skorstenen kan være lukket. Åbn spjældet.
- Manglende træk i skorsten. Se afsnit om skorsten eller kontakt skorstensfejer.
- Renselem utæt eller faldet ud. Udsift eller montér renselem.
- Åbn aldrig lågen, så længe der er flammer i brændet.

Løbsk forbrænding

- Pakning i lågen eller askeskuffen utæt. Monter ny pakning.
- Hvis der er for kraftigt træk i skorstenen, kan det være nødvendigt at dreje reguleringsknappen mod minimum. Når ovnen ikke er i brug, drejes reguleringsknappen til minimum.
- Hvis stålpladerne i brændekammeret glødeskaller eller deformeres, fyres der forkert. Indstil brugen og kontakt forhandler.

Ved driftsforstyrrelser, som du ikke selv kan afhjælpe, bedes du henvende dig, hvor du har købt brændeovnen.

YDEEVNEDEKLARATION

Ydeevnedeklarationen kan downloades fra vores hjemmeside via følgende link:
www.hwam.dk/dop/classic4

Produktoplysninger for produkter til lokal rumopvarmning til fast brændsel i henhold til Kommissionens forordning (EU) 2015/1185



Model	HWAM Classic 4
Direkte varmeydelse [kW]	8,0
Indirekte varmefunktion	Nej
Indirekte varmeydelse [kW]	-
Type varmeydelse/rumtemperaturstyring	To eller flere manuelle trin uden rumtemperaturstyring

Ydeevne ved lokal rumopvarmning ved nominal varmeydelse		
Brændsel	Foretrukket brændsel	Årsvirkningsgrad ved rumopvarmning [%]
Brænde med vandindhold 12-18%	Ja	69,3
Emissioner	mg/m³ (13% O₂)	
Partikler (PM)	36	
Organiske gasformige forbindelser (OGC)	61	
Kulmonoxid (CO)	1250	
Nitrogenoxid (NO _x)	132	

Egenskaber, når det foretrukne brændsel anvendes	
Nominal varmeydelse [kW]	8,0
Elforbrug ved nominal varmeydelse [kW]	-
Elforbrug ved mindste varmeydelse [kW]	-
Elforbrug i standbytilstand [kW]	-
Virkningsgrad ved nominal varmeydelse [%]	79,3
Energieffektivitetsindeks	105
Energieffektivitetsklasse	A

Særlige forholdsregler i forbindelse med montage, installation og vedligeholdelse

Se den enkelte brugsvejledning for yderligere information

Bortskaffelse/genbrug:

I forbindelse med bortskaffelse af udtjent udstyr:

- Sørg altid for at sortere de enkelte dele efter beskaffenhed.
- Følg altid de gældende retningslinjer på din lokale genbrugsstation.

