

Contura

210
210G



GB

Facts	3
Installation distances	4
Declaration of performance	5
EU Declaration of Conformity	6
Assembly	39

SE

Fakta	7
Installationsavstånd	8
Prestandadeklaration	9
EU-försäkran om överenskommelse	10
Montering	39

NO

Fakta	11
Installasjonsavstand	12
Ytelseserklæring	13
EU-samsvarserklæring	14
Montering	39

FI

Tiedot	15
Suojaetäisyys	16
Suoritusosoitus	17
EU-vaatimustenmukaisuusvakuutus	18
Asennusohje	39

DK

Fakta	19
Installationsafstand	20
Ydeevnedeklaration	21
EU-overensstemmelseserklæring	22
Montering	39

FR

Données techniques	23
Distances à respecter	24
Déclaration des performances	25
Déclaration de conformité UE	26
Montage	39

DE

Einzelheiten	27
Installationsabstände	28
Leistungserklärung	29
EU-Konformitätserklärung	30
Montage	39

IT

Scheda tecnica	31
Distanza di montaggio	32
Dichiarazione di prestazione	33
Dichiarazione di conformità UE	34
Montaggio	39

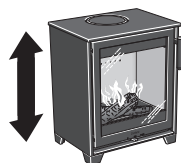
NL

Gegevens	35
Installatieafstand	36
Prestatieverklaring	37
EU-conformiteitsverklaring	38
Montage	39

Fakta



4-7 kW



615 mm



500 mm



355 mm



85 kg

Nominal effekt	5 kW
Virkningsgrad	82 %
Røggasmasseflowet	4,2 g/s

Opfylder krav i henhold til:

Europæisk standard EN-13240

Clean Air Act. (UK)

NS 3059 (NO)



Brændeovnen bliver meget varm

Under brug bliver visse af brændeovnens dele meget varme, hvilket kan forårsage forbrændinger ved berøring. Vær også opmærksom på den kraftige varmeudstråling gennem lågeglasset. Hvis der anbringes brændbart materiale nærmere end den angivne sikkerhedsafstand, kan det medføre brand. Hvis brændet kun ulmer, kan det forårsage en eksplosionsagtig antændelse af røggasserne med risiko for såvel materielle skader som personskader.

Professionel installation

For at kunne garantere brændeovnens funktion og sikkerhed anbefaler vi, at installationen udføres af en fagmand. Kontakt en af vores forhandlere, som kan anbefale dygtige montører.

Byggeanmeldelse

Ved installation af indsatsen og opførelse af skorsten skal der indsendes en byggeanmeldelse til kommunen. Få råd og anvisninger om byggeanmeldelse hos kommunens tekniske forvaltning.

Boligejeren er selv ansvarlig for, at de foreskrevne sikkerhedskrav er opfyldt, og for at monteringen besigtiges af en kvalificeret kontrollant. Skorstensfejeren skal informeres om monteringen, eftersom den medfører ændrede fejningsbehov.

Bærende underlag

Kontroller, at træbjælkelaget har tilstrækkelig bæreevne til en brændeovn med skorsten. Brændeovnen og skorstenen kan normalt placeres på et almindeligt træbjælkelag i et enfamiliehus, hvis totalvægten ikke er over 400 kg.

Gulvplade

På grund af risikoen for at der falder gløder ud, skal et brændbart gulv beskyttes af en gulvplade. Den skal dække 300 mm foran brændeovnen og 100 mm på hver side af det eller have 200 mm tillæg på hver side af åbningen. Gulvpladen kan bestå af f.eks. natursten, beton, stål eller glas.

Besigtigelse af installationen

Det er meget vigtigt, at installationen besigtiges af en autoriseret skorstensfejer, før brændeovnen tages i brug. Læs endvidere "Fyringsvejledning", før der tændes op første gang.

Tilslutning til skorsten

- Brændeovnen skal tilsluttes en skorsten, der er dimensioneret til mindst 400 °C røggastemperatur.
- Tilslutningsstudsens diameter er tilpasset skorstensrør med en udvendig diameter på 125 mm. Som ekstraudstyr findes tilslutningsstuds til skorstensrør med indvendig diameter på 150 mm.
- Normalt skorstenstræk under nominal drift bør være 20-25 Pa i nærheden af tilslutningsstuds. Trækket påvirkes primært af skorstenens længde og areal, men også af hvor tryktæt den er. Den mindste anbefalede skorstenslængde er 3,5 m og den passende dimension på røgkanalen er Ø125 til Ø150 mm.
- En røgkanal med skarpe bøjninger og vandret føring reducerer trækket i skorstenen. Den vandrette røgkanal kan maks. være 1 m, forudsat at den lodrette røgkanallængde er mindst 5 m.
- Røgkanalen skal kunne fejes i hele sin længde, og fejlågerne skal være let tilgængelige.
- Kontroller omhyggeligt, at skorstenen er tæt, og at der ikke er lækager omkring fejlåger og ved rørtilslutninger.

Tilførsel af forbrændingsluft

Når der opstilles en brændeovn i et rum, øges kravene til lufttilførsel i rummet. Luften kan tilføres indirekte via en ventil i ydervæggen, eller via en kanal udefra, som tilsluttes studsens på brændeovnens underside. Den luftmængde, der bruges til forbrændingen, er ca. 20 m³/h.

Tilslutningsstudsens (ekstraudstyr) til forbrændingsluften har en udvendig diameter på 80 mm.

Ved en rørføring på over 1 m skal rørdiameteren øges til 100 mm, og tilsvarende større vægventil vælges.

I opvarmede rum skal kanalen kondensoleres med 30 mm mineraluld, der er forsynet med et fugtspærrende overfladelag. I gennemføringen er det vigtigt også at tætnes rundt om hullet i væggen (alternativt gulvet) med tætningsmasse.

Som ekstraudstyr kan der fås en 1 m kondensoliseret forbrændingsluftslange.

Ydeevnedeklaration i henhold til forordning (EU) 305/2011

Nr. C210-CPR-220901

Contura

PRODUKT

Produkttype Brændeovn fyret fast brændsel
Typebetegnelse Contura 210
Tiltænkt anvendelse Rumopvarmning i boliger
Brændsel Brænde

PRODUCENT

Navn NIBE AB / Contura
Adresse Box 134, Skulptörvägen 10
SE-285 23 Markaryd, Sverige

KONTROL

I henhold til AVCP System 3
Europæisk standard EN 13240:2001 / A2:2004 / AC:2007
Testinstitut RRF - 40 21 6077, NB 1625

DEKLARERET YDEEVNE

VÆSENTLIGE EGENSKABER	YDEEVNE	HARMONISERET TEKNISK SPECIFIKATION
Brandsikkerhed	Bestået	EN 13240:2001 / A2:2004 / AC:2007
Brandteknisk klasse	A1	
Mindste afstand til brændbart materiale	Bagside: 130 mm Side: 180 / 400 mm Loft: 1200 mm Front: 1400 mm Gulv: 0 / 250 mm Hjørne: 100 mm	
Risiko for at gløder falder ud	Bestået	
Rengøringsvenlighed	Bestået	
Emissioner fra forbrændingen	CO: 1500 mg/m ³ NOx: 200 mg/m ³ OGC: 120 mg/m ³ PM: 40 mg/m ³	
Overfladetemperaturer	Bestået	
Håndtagstemperatur	Bestået	
Mekanisk styrke	Bestået	
Temperatur i rum til opbevaring af brænde	Bestået	
Nominal effekt	5,0 kW	
Virkningsgrad	82,0%	
Røggastemperatur ved nominal effekt	267°C	
Røggastemperatur i tilslutningsstuds	320°C	

Undertegnede bærer ansvaret for fremstilling og overensstemmelse med deklareret ydeevne.



Niklas Gunnarsson, Forretningsområdechef for NIBE STOVES
Markaryd den 1. september 2022



EU-overensstemmelseserklæring

Producent	NIBE AB / Contura
Adresse	Box 134, Skulptörvägen 10 285 23 Markaryd, Sverige
E-mail	info@contura.se
Websted	www.contura.eu
Telefonnr.	+46 433 275100

Contura

DENNE OVERENSSTEMMELSESERKLÆRING ER UDSTEDT UNDER VORES ENEANSVAR FOR NEDENSTÅENDE PRODUKT:							
Handelsnavn	Contura 210						
Identifikation af produkt	www.contura.eu						
GENSTANDEN FOR ERKLÆRINGEN, SOM ER BESKREVET OVENFOR, ER I OVERENSSTEMMELSE MED -							
DEN RELEVANTE EU-HARMONISERINGSLOVGIVNING:				DE RELEVANTE HARMONISEREDE STANDARDER:			
DIR 2009/125/EF				EN 13240:2001/A2:2004/AC:2007			
REG (EU) 2015/1185				CEN/TS 15883:2010			
REG (EU) 2015/1186							
REG (EU) 2017/1369							
REG (EU) 305/2011							
TEKNISK DOKUMENTATION							
Indirekte varmfunktion:	Nej						
Direkte varmeydelse:	5,0 kW						
Energieffektivitetsindeks (EEI):	108,9						
Testrapport	RRF - 40 21 6077, NB 1625						
BRÆNDELSE	FORETRUKKET BRÆNDELSE	ANDET EGNET BRÆNDELSE	η_s (%)	EMISSIONER VED NOMINEL VARMEYDELSE			
				PM	OGC	CO	NO _x
mg/ Nm ³ (13 % O ₂)							
Brænde med vandindhold ≥ 25 %	Ja	Nej	72,0	40	120	1500	200
Presset træ med vandindhold <12 %	Nej	Ja	72,0	40	120	1500	200
Anden træbiomasse	Nej	Nej					
Biomasse, som ikke er træ	Nej	Nej					
Antracit og tørre dampkul	Nej	Nej					
Cinders	Nej	Nej					
Lavtemperaturkoks	Nej	Nej					
Bituminøst kul	Nej	Nej					
Brunkulsbriketter	Nej	Nej					
Tørvebriketter	Nej	Nej					
Briketter af blandet fossilt brændsel	Nej	Nej					
Andet fossilt brændsel	Nej	Nej					
Briketter af blandet biomasse og fossilt brændsel	Nej	Nej					
Andre blandinger af biomasse og fast brændsel	Nej	Nej					
EGENSKABER, NÅR DER ALENE ANVENDES DET FORETRUKNE BRÆNDELSE							
ELEMENT	SYMBOL	VÆRDI	ENHED	ELEMENT	SYMBOL	VÆRDI	ENHED
VARMEYDELSE				VIRKNINGSGRAD, BASERET PÅ NEDRE BRÆNDVÆRDI (NCV)			
Nominel varmeydelse:	P_{nom}	5,0	kW	Virkningsgrad ved nominel varmeydelse	$\eta_{th,nom}$	82,0	%
SUPPLERENDE ELFORBRUG				TYPE VARMEYDELSE/RUMTEMPERATURSTYRING			
Ved nominel varmeydelse	$e_{l,max}$	-	kW	Ét-trinsvarmeydelse uden rumtemperaturstyring			Ja
Ved minimum varmeydelse	$e_{l,min}$	-	kW	To eller flere manuelle trin uden rumtemperaturstyring			Nej
I standby-tilstand	$e_{l,SB}$	-	kW	Med mekanisk rumtemperaturstyring			Nej
				Med elektronisk rumtemperaturstyring			Nej
				Med elektronisk rumtemperaturstyring og døgtimer			Nej
				Med elektronisk rumtemperaturstyring og ugetimer			Nej
				ANDRE STYRINGSMLIGHEDER			
				Rumtemperaturstyring med bevægelsessensor			Nej
				Rumtemperaturstyring med temperaturfaldssensor			Nej
				Med telestyringsoption			
Specifikke forholdsregler for montering, installation eller vedligeholdelse.		Brandbeskyttelse og sikkerhedsafstande til brændbare bygningsmaterialer skal overholdes under alle omstændigheder. Der skal altid garanteres en tilstrækkelig tilførsel af forbrændingsluft. Luftudsugningssystemer kan påvirke tilførslen af forbrændingsluft.					

Undertegnede er ansvarlig for fremstilling og overensstemmelse med den deklarerede ydeevne.



Niklas Gunnarsson, forretningsområdeleder NIBE STOVES
Markaryd, 1. April 2022

**GB** Prior to installation

If the stove needs to be laid down for it to be moved, loose components should be removed. A description of how to remove hearth cladding can be found at the end of these instructions.

- 1 Fire bricks (Vermiculite)
- 2 Type plate
- 3 Fire bars
- 4 Grate
- 5 Inner bottom panel
- 6 Hot air grille
- 7 Serial number

FI Ennen asennusta

Jos takkaa pitää siirtää kyljellään, irto-osat tulee ennen sitä irrottaa. Palotilaverhouksen (vermikuliiitit) poistaminen kuvataan tämän ohjeen lopussa.

- 1 Kanssi
- 2 Tulipesän verhoilu (vermikuliiitti-levyt)
- 3 Tyypikilpi
- 4 Arina
- 5 Tuhkalaatikko
- 6 Tulipesän pohja
- 7 Sarjanumero

DE Montage

Wenn der Kaminofen hingelegt werden muss, sind zuvor lose Komponenten zu demontieren. Die Demontage der Brennraumauskleidung wird am Ende dieser Anleitung beschrieben.

- 1 Deckel
- 2 Brennraumauskleidung (Vermiculit)
- 3 Typenschild
- 4 Rost
- 5 Aschekasten
- 6 Feuerstättenboden
- 7 Seriennummer

SE Montering

Om kaminen behöver läggas ned för att förflyttas bör lösa delar demonteras. Demontering av eldstadsbeklädnad beskrivs i slutet av denna anvisning.

- 1 Lock
- 2 Eldstadsbeklädnad (Vermiculit)
- 3 Typskylt
- 4 Roster
- 5 Asklåda
- 6 Eldstadsbotten
- 7 Serienummer

DK Montering

Hvis brændeovnen skal lægges ned for at blive flyttet, bør løsdele afmonteres. Afmontering af ovnbeklædning beskrives i slutningen af denne vejledning.

- 1 Dæksel
- 2 Ovnbeklædning (Vermiculite)
- 3 Typeskilt
- 4 Rist
- 5 Askeskuffe
- 6 Ovnbund
- 7 Serienummer

NO Før montering

Hvis ovnen må legges ned for å flyttes, bør løse deler demonteres. Demontering av ildstedsbekledning er beskrevet til slutt i denne veiledningen.

- 1 Brennplater og hvelv (Vermikulitt)
- 2 Typeskilt
- 3 Kubbestopper
- 4 Rist
- 5 Innvendig bunnsplate
- 6 Varmluftsgitter
- 7 Serienummer

FR Montage

Les éléments non fixés devront être retirés si le poêle doit être couché pour être déplacé. Le démontage de l'habillage du foyer est décrit à la fin des présentes instructions.

- 1 Couvercle
- 2 Habillage du foyer (Vermiculite)
- 3 Plaque signalétique
- 4 Grille de retenue
- 5 Cendrier
- 6 Fond du foyer
- 7 Numéro de série

IT Montaggio

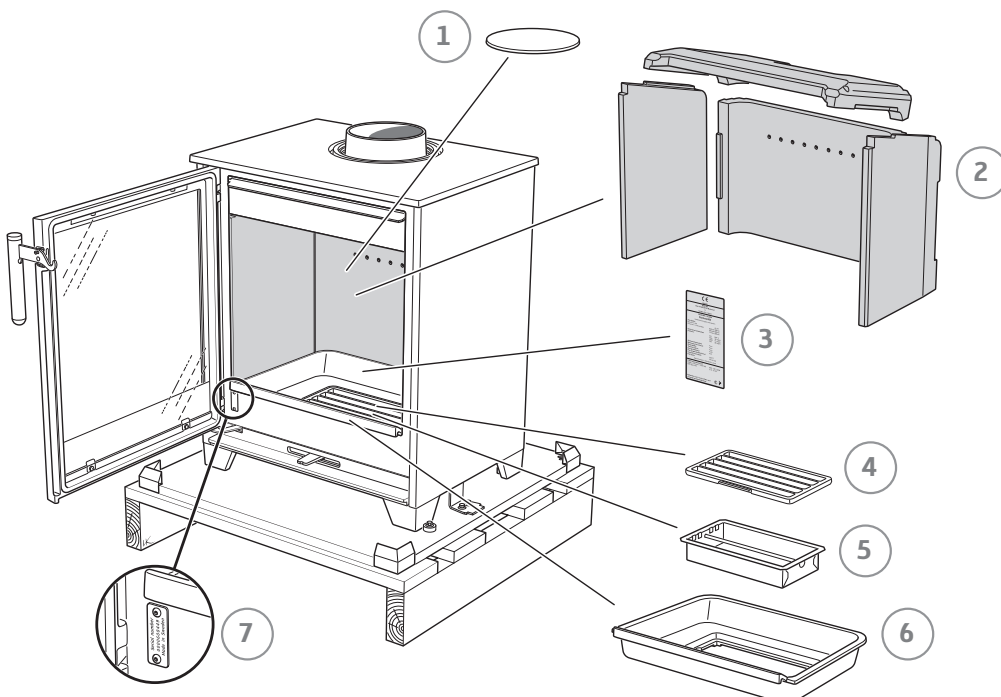
Se è necessario smontare la stufa per spostarla, rimuovere prima i componenti liberi. L'operazione di smontaggio è descritta alla fine delle presenti istruzioni.

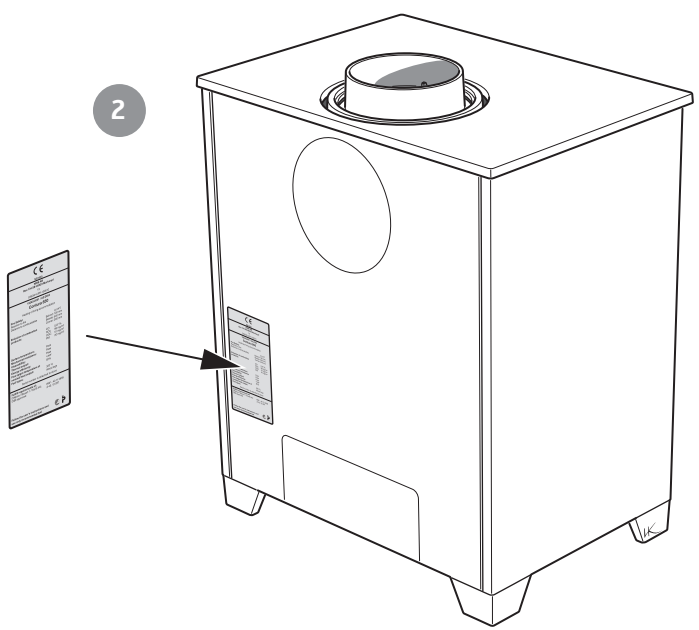
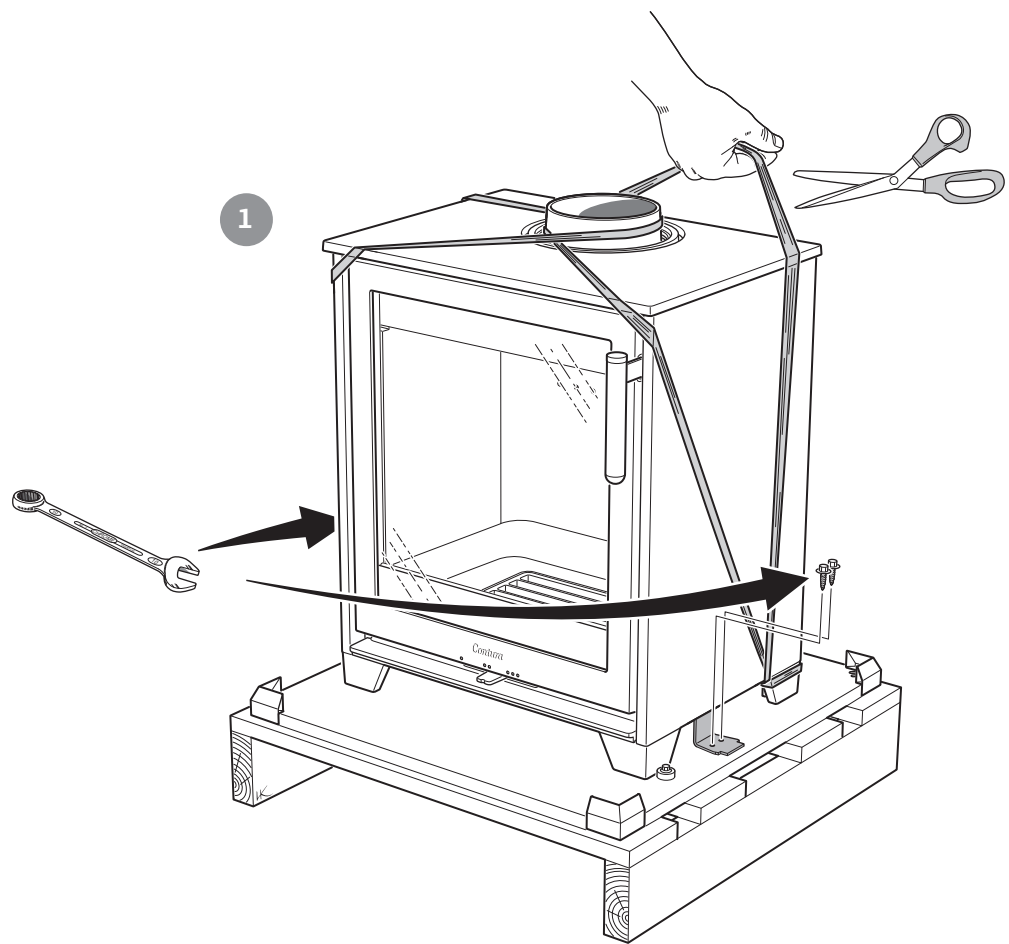
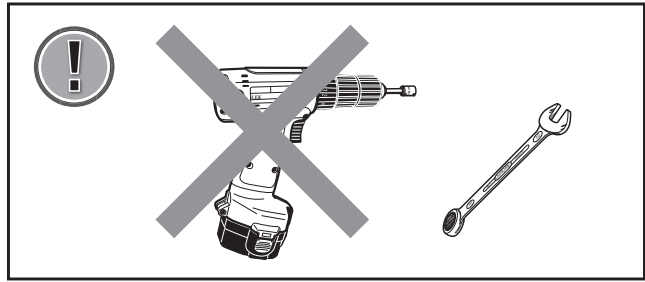
- 1 Coperchio
- 2 Rivestimento interno del focolare (vermiculite)
- 3 Etichetta prodotto
- 4 Griglia
- 5 Cassetto della cenere
- 6 Fondo del focolare
- 7 Numero di serie

NL Montage

Als de kachel liggend moet worden verplaatst, moeten losse onderdelen worden gedemonteerd. Aan het eind van deze instructies vindt u een beschrijving van de demontage van de haardbekleding.

- 1 Deksel
- 2 Haardbekleding (vermiculiet)
- 3 Typeplaatje
- 4 Rooster
- 5 Aslade
- 6 Bodem verbrandingskamer
- 7 Serienummer

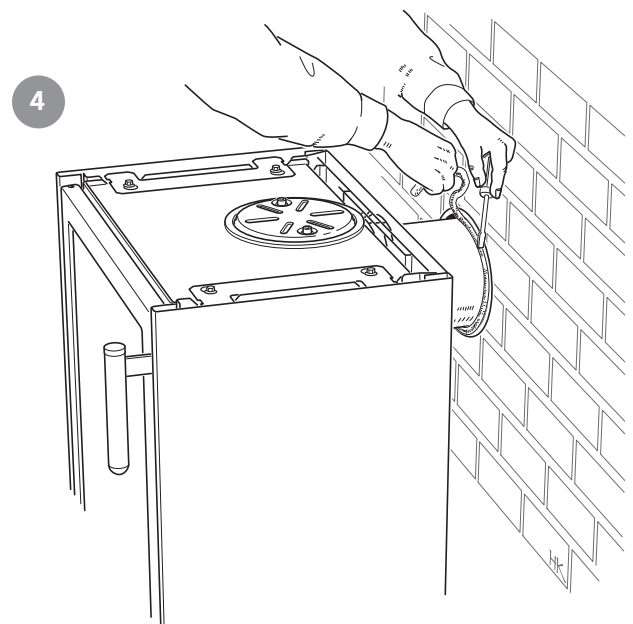
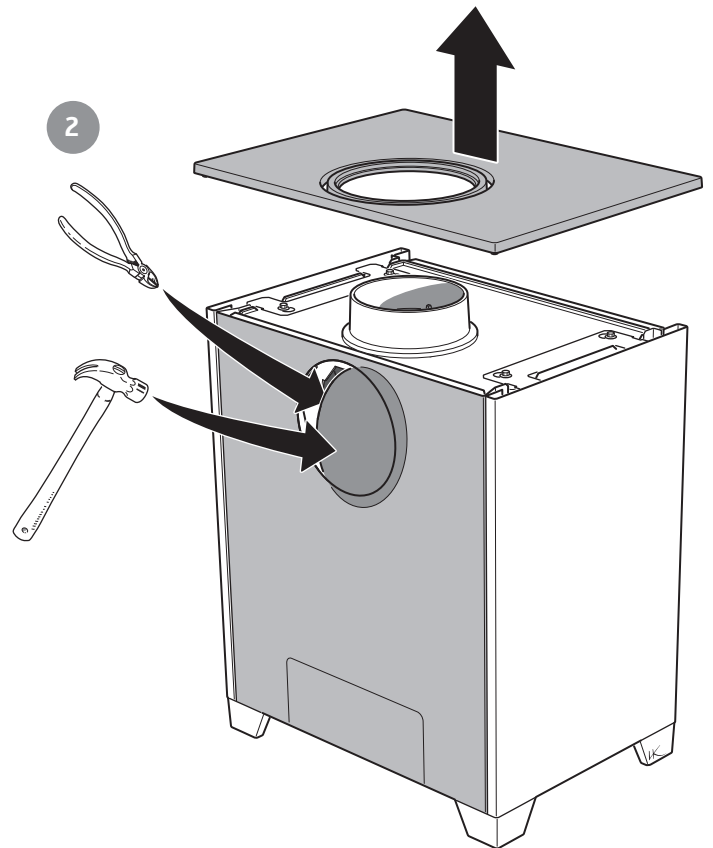
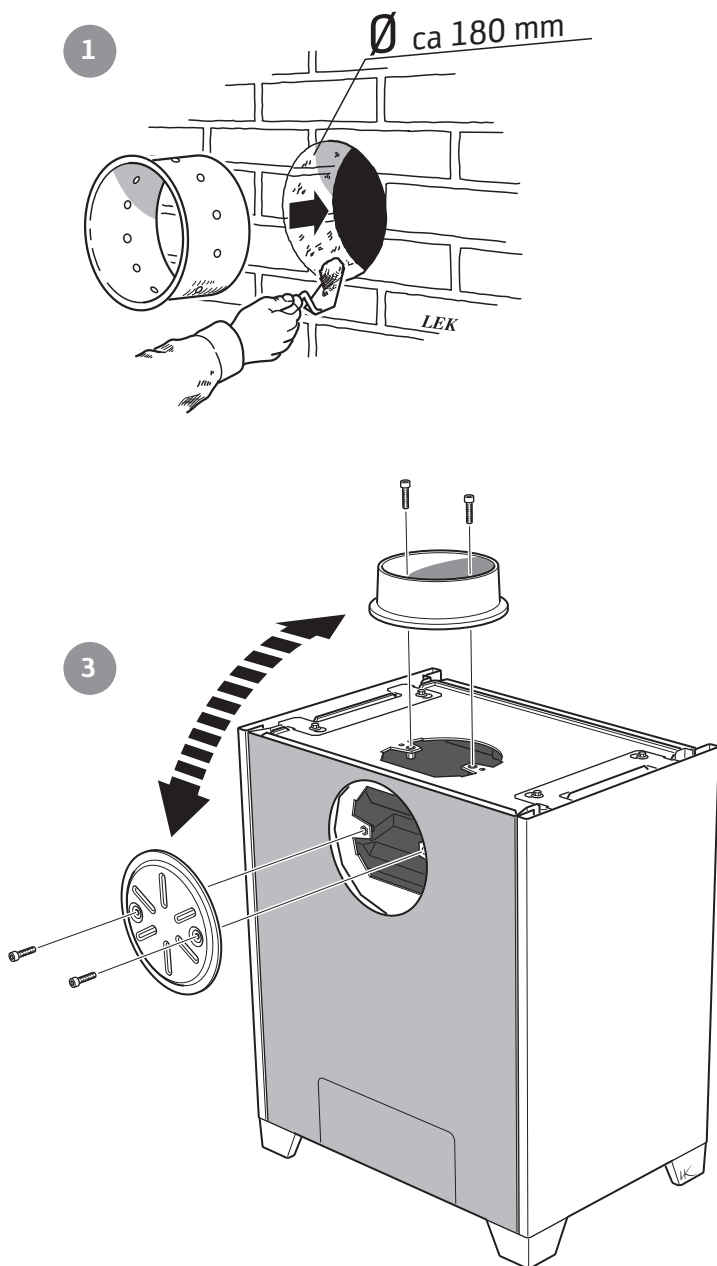






- GB Rear connection to a masonry chimney
- SE Bakåttanslutning till murad skorsten
- NO Bakmontering til murt skorstein
- FI Liitäntä taaksepäin muurattuun savupiippuun
- DK Tilslutning bagud til muret skorsten
- FR Raccordement par l'arrière à une cheminée de maçonnerie

- DE Rückseitiger Anschluss an einen gemauerten Schornstein
- IT Collegamento alla canna fumaria in muratura dal retro della stufa
- NL Achteraansluiting op een gemetselde schoorsteen





GB Supply (Accessory)

SE Tilluft (Tillbehör)

NO Tilluft (Tilbehør)

FI Tuloilma (palamisilmaliitântäsri on lisävaruste)

DK Indblæsningsluft (ekstraudstyr)

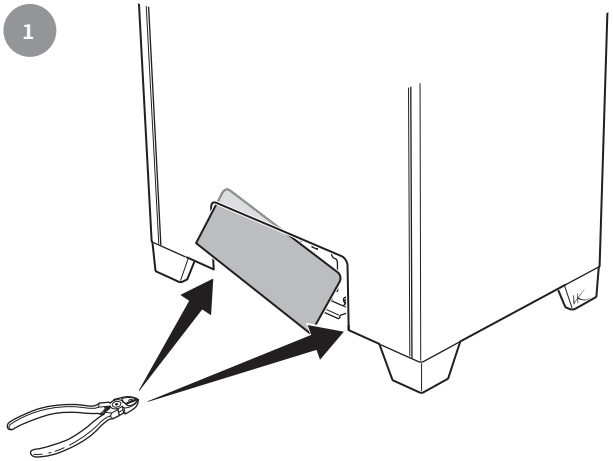
FR Arrivée d'air comburant (en option)

DE Zuluft (Zubehör)

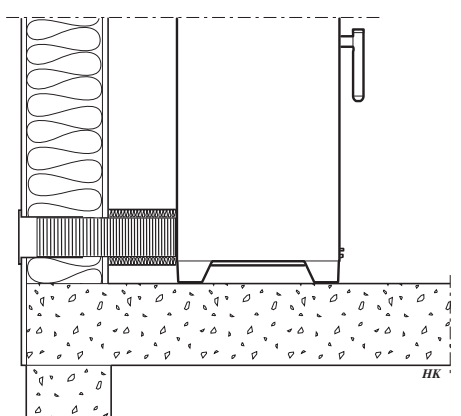
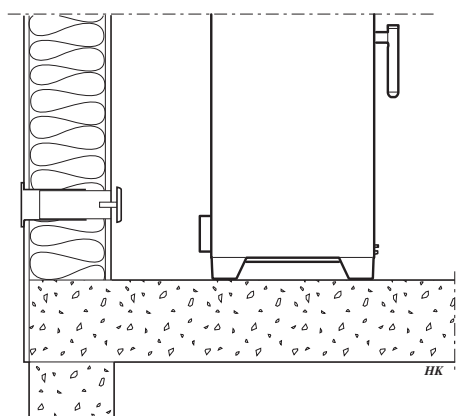
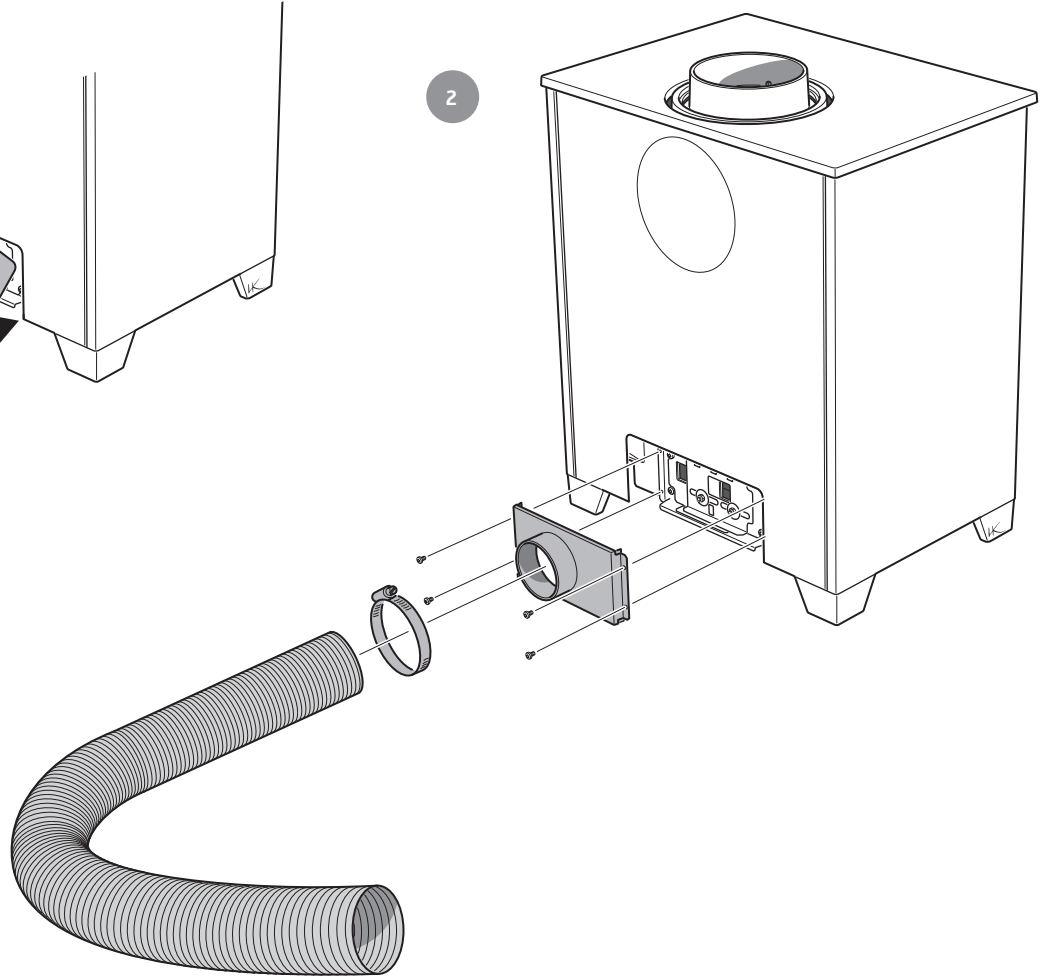
IT Presa d'aria (Accessorio)

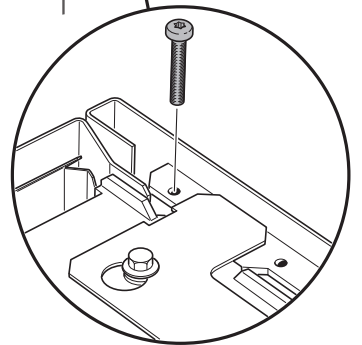
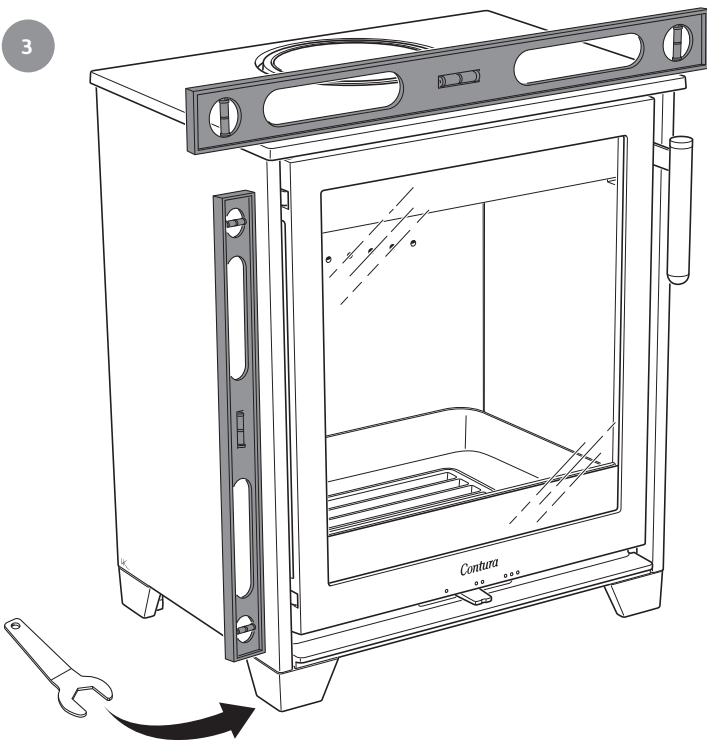
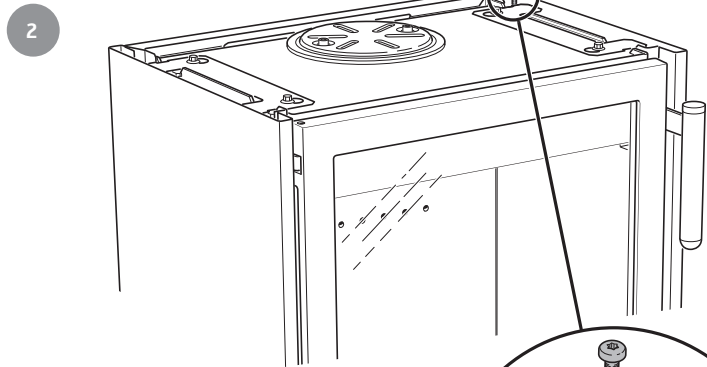
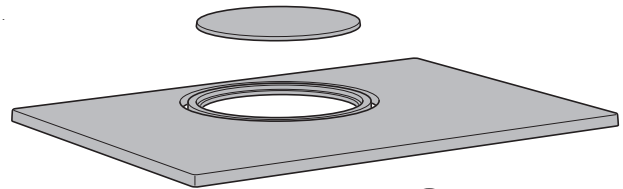
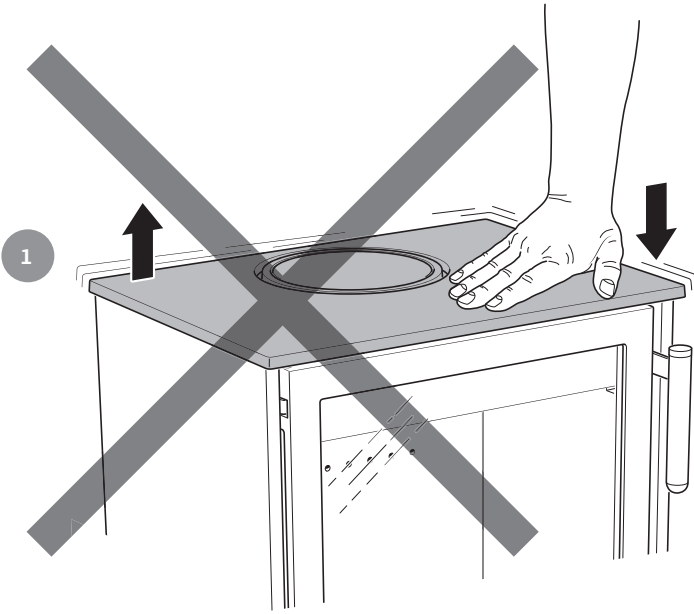
NL Toevoerlucht (accessoire)

1



2





- GB** How to remove the hearth surround (Vermiculite)
- SE** Demontera eldstadsbeklädnaden (Vermiculit)
- NO** Slik demonterer du ildstedsbekledningen (Vermikulitt)
- FI** Tulipesän verhoilun (vermikuliitti-levyt) irrottaminen
- DK** Afmonter pejsebeklædningen (Vermiculite)
- FR** Démontez l'habillage du poêle (Vermiculite)
- DE** Demontage der Brennraumauskleidung (Vermiculit)
- IT** Smontare il rivestimento interno del focolare (vermiculite)
- NL** Demonteer de haardbekleding (vermiculiet)



GB Handle with care!

SE Hanteras varsamt!

NO Behandles forsiktig!

FI Käsittele varovasti!

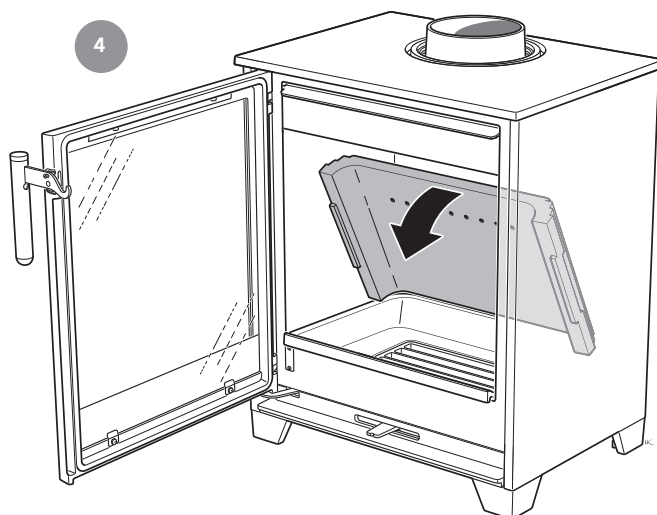
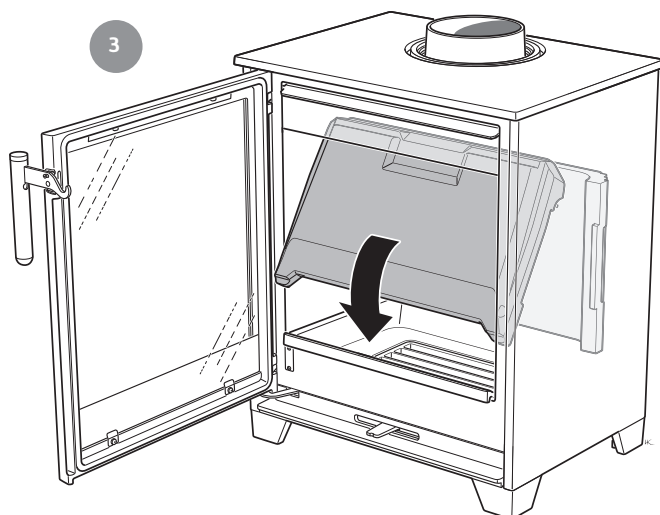
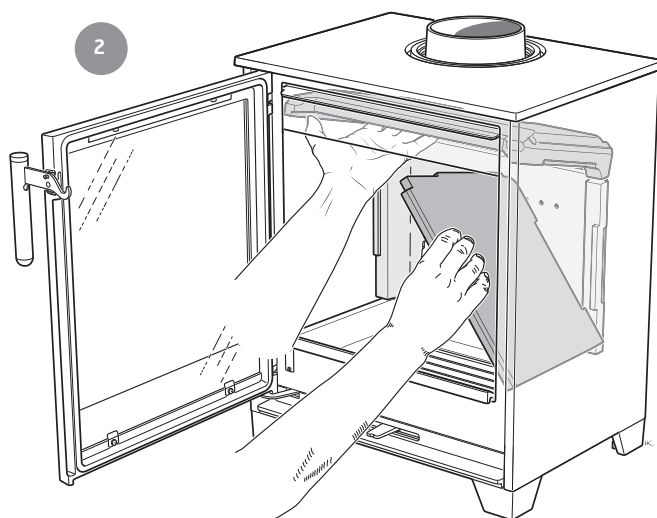
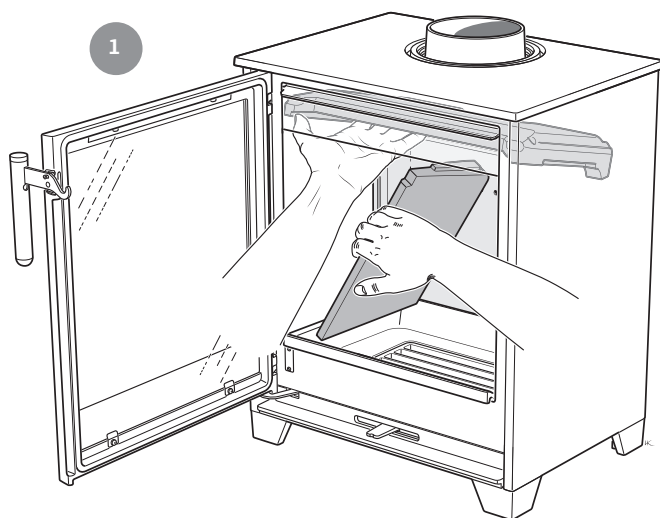
DK Håndter med forsigtighed!

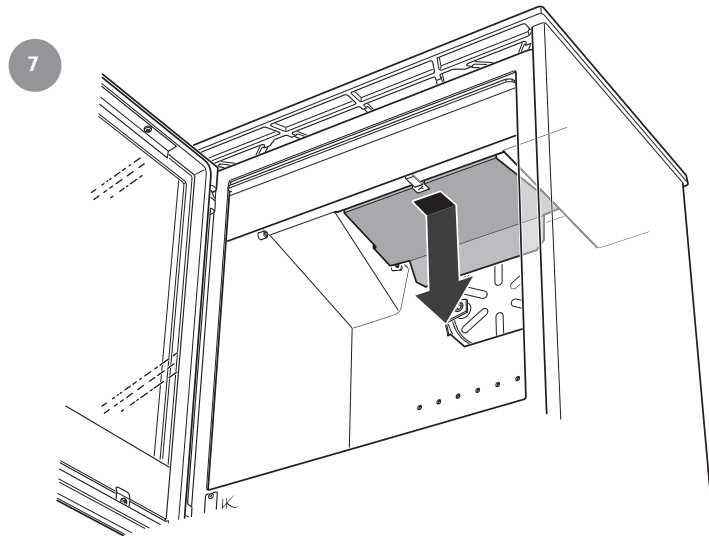
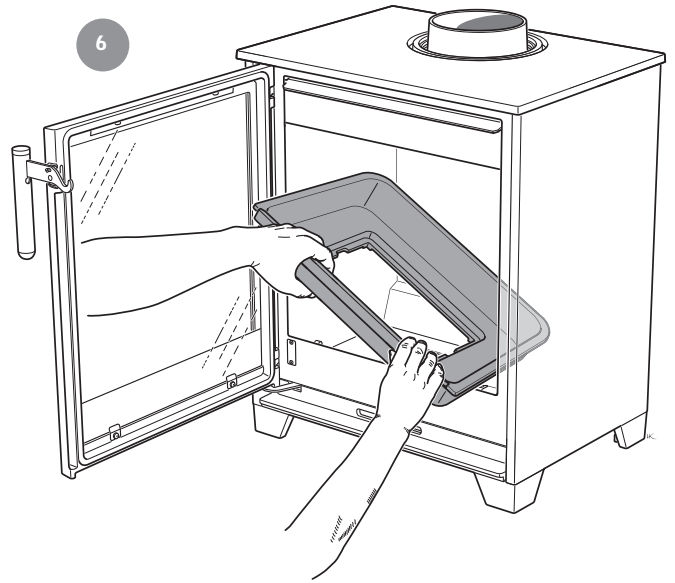
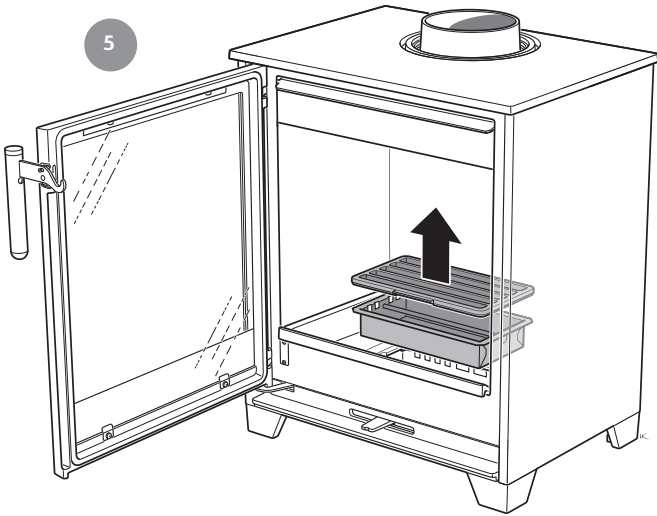
FR À manipuler avec précaution!

DE Vorsichtig vorgehen!

IT Maneggiare con cura!

NL Voorzichtig hanteren!







For installation in the UK and in smoke control areas

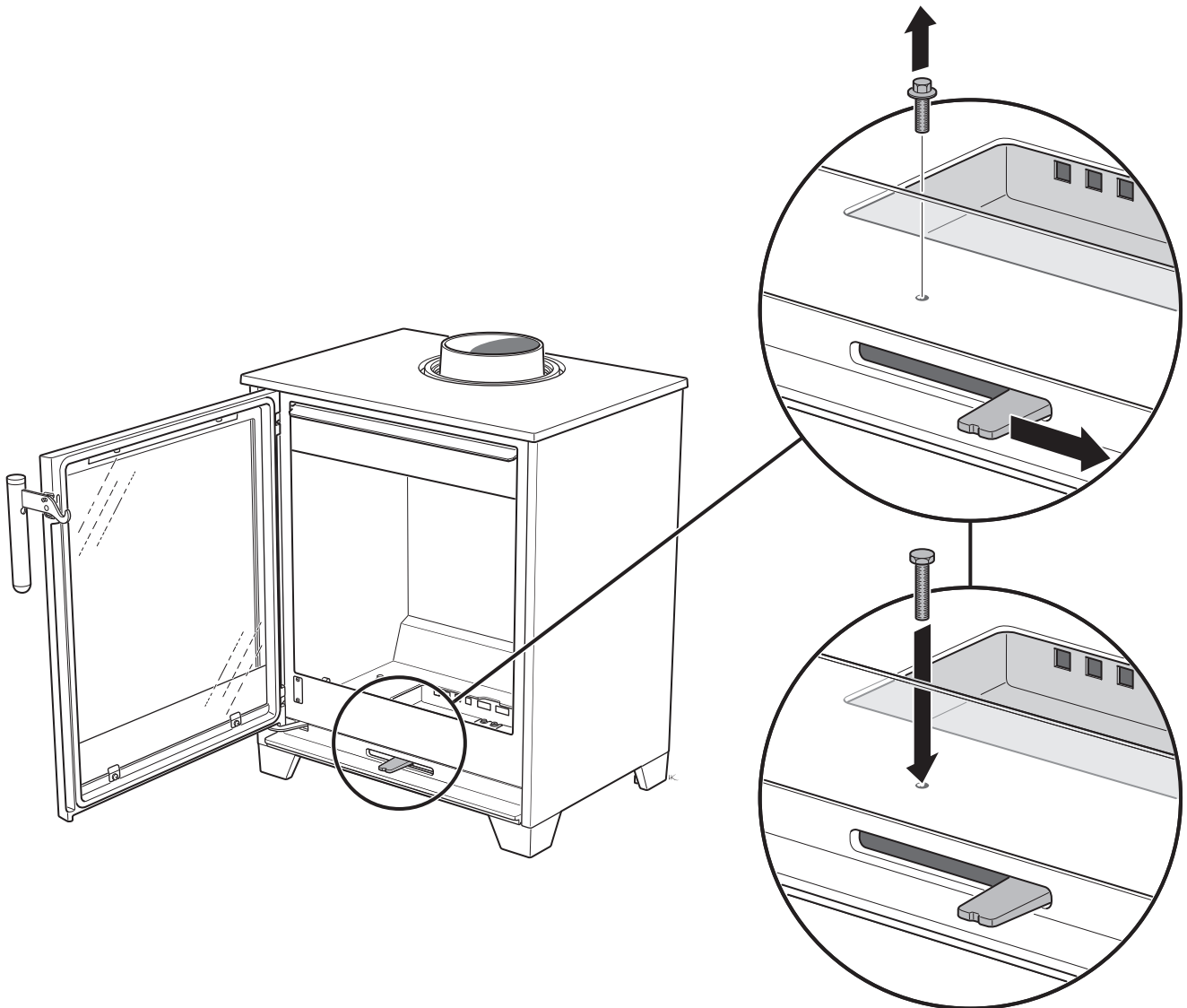
GB

Mandatory for smoke control areas

Contura 210, 210G, 5 kW woodburning stoves has been recommended as suitable for use in smoke control areas. This when burning wood logs and operated in accordance with these instructions and when fitted with a permanent stop to prevent closure of the air control unit beyond 31% open position.

Note: When refueling - open the air control fully for 3-5 minutes before closing down to the minimum air setting.

The permanent stop must be installed if the appliance is to be used in a smoke control area, this stop must not be removed in smoke control areas, otherwise an offence will be committed if the appliance is used without the permanent stop in place.





GB Positioning the log box (Accessory)

SE Placering på vedfack (Tillbehör)

NO Plassering av vedrom (Tilbehør)

FI Halkotilan (lisävaruste) asentaminen

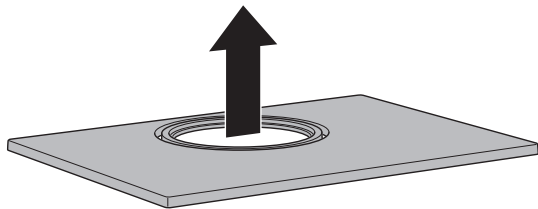
DK Placering på brænderum (ekstraudstyr)

FR Emplacement du compartiment à bois (en option)

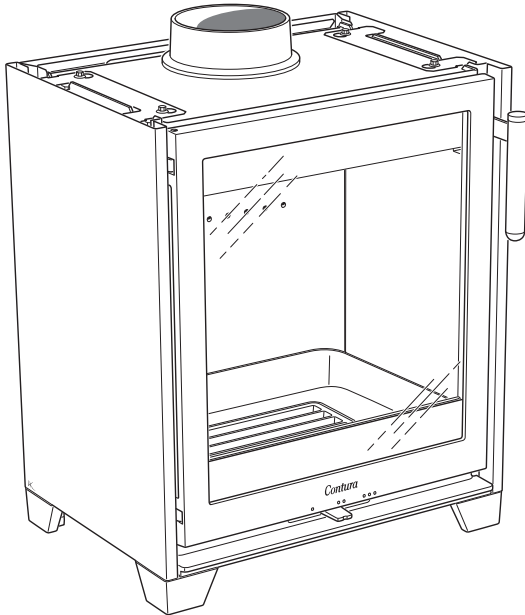
DE Aufstellung auf dem Brennholzfach (Zubehör)

IT Collocazione sopra il vano per la legna (Accessorio)

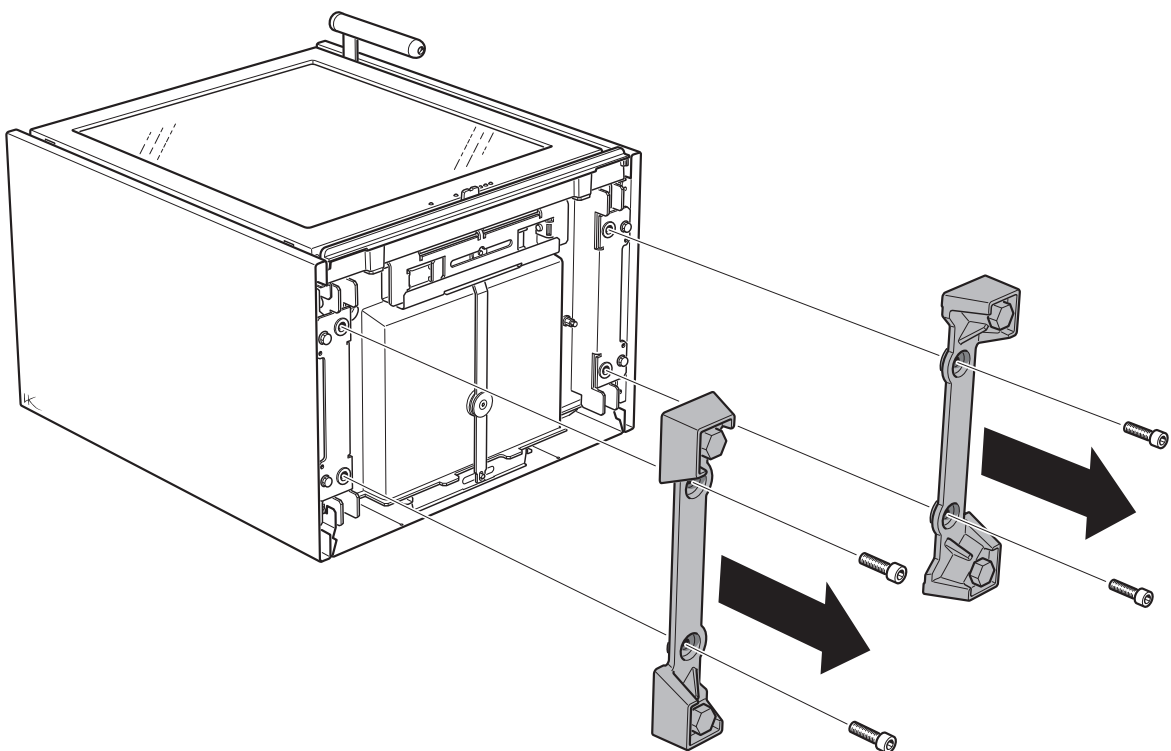
NL Plaatsing op houtvak (accessoire)



1

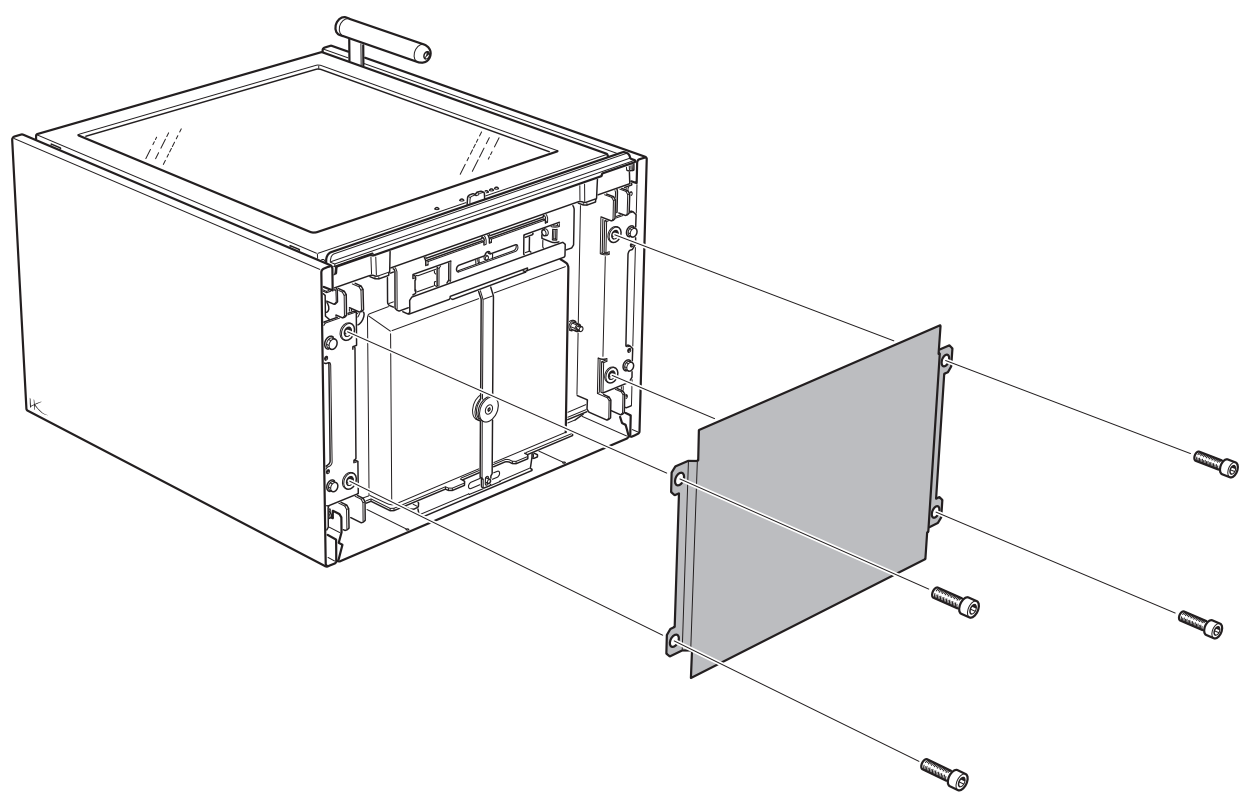


2

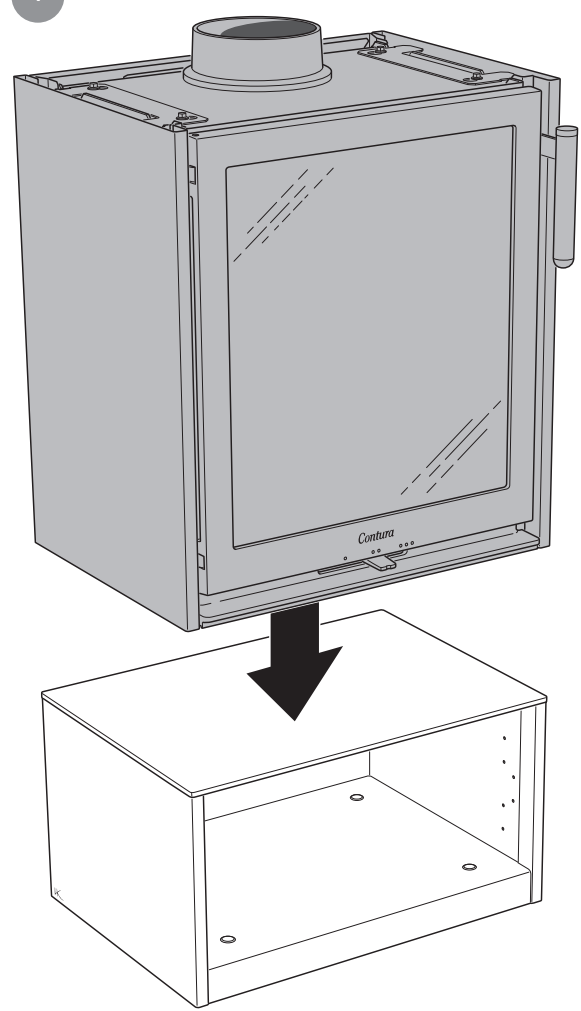




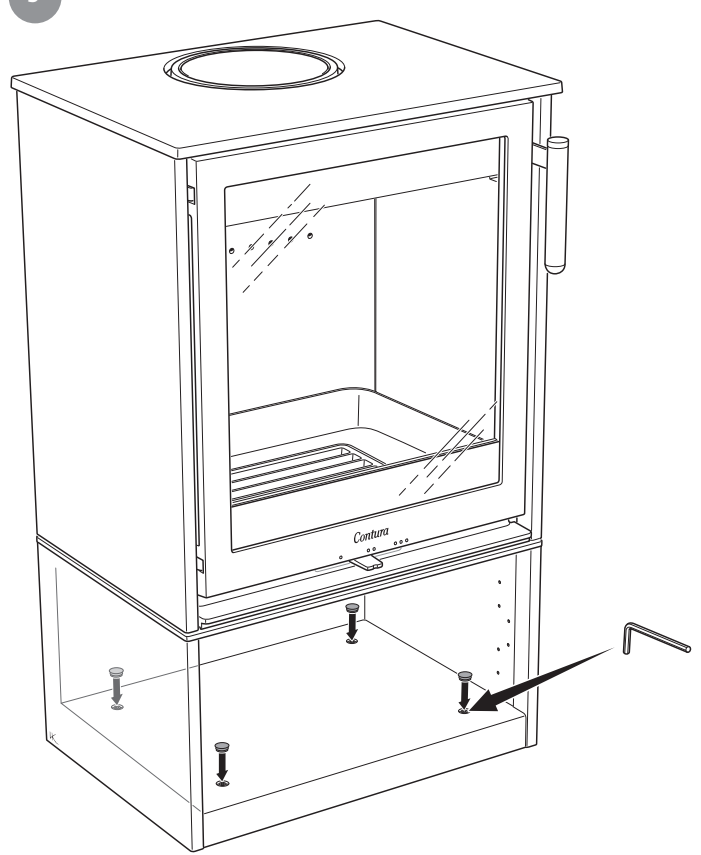
3



4

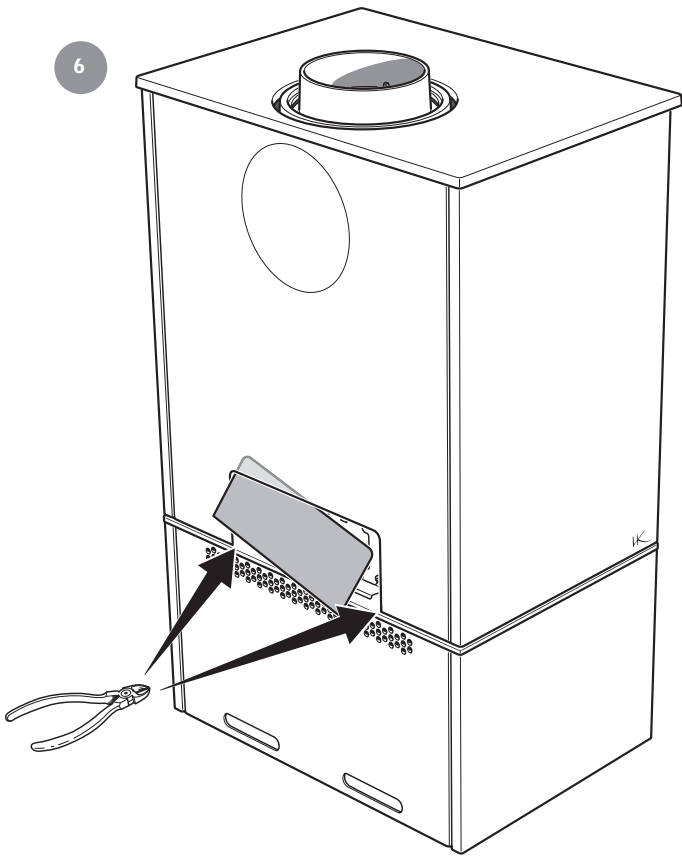


5

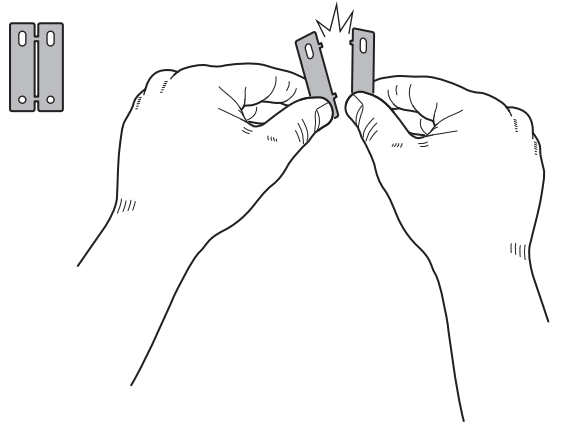




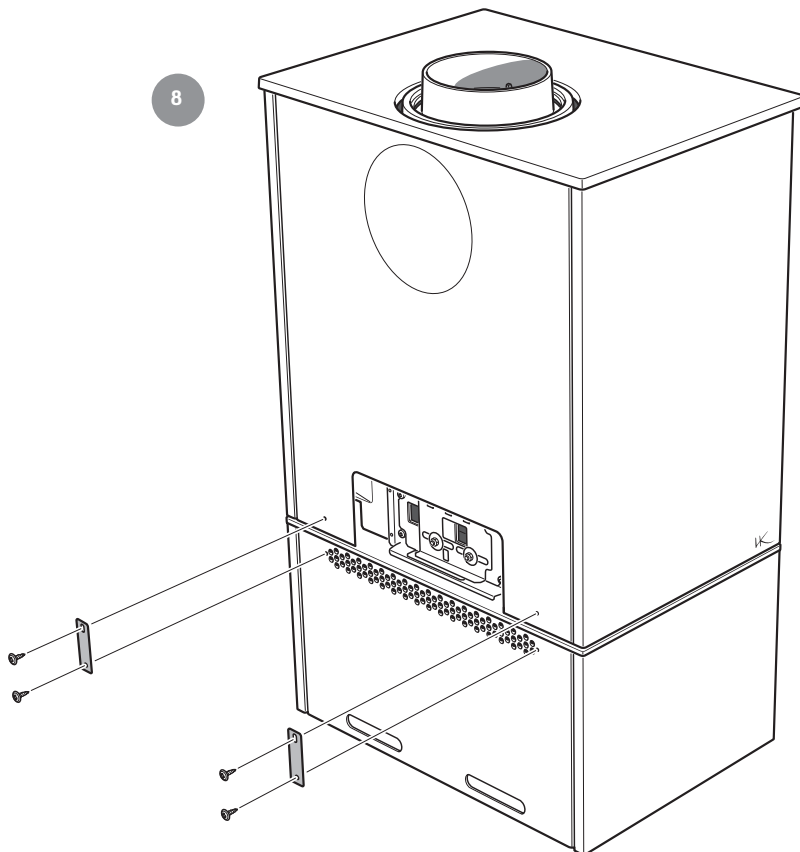
6



7



8





- GB Installing the bottom door (Accessory)
- SE Montering av nedre lucka (Tillbehör)
- NO Montering av dør til nedre del (Tilbehør)
- FI Halkotilan oven (lisävaruste) asentaminen
- DK Montering af nederste låge (ekstraudstyr)
- FR Montage de la porte inférieure (en option)

- DE Montage der unteren Abdeckung (Zubehör)
- IT Installazione dello sportello inferiore (Accessorio)
- NL Onderste deur monteren (accessoire)

